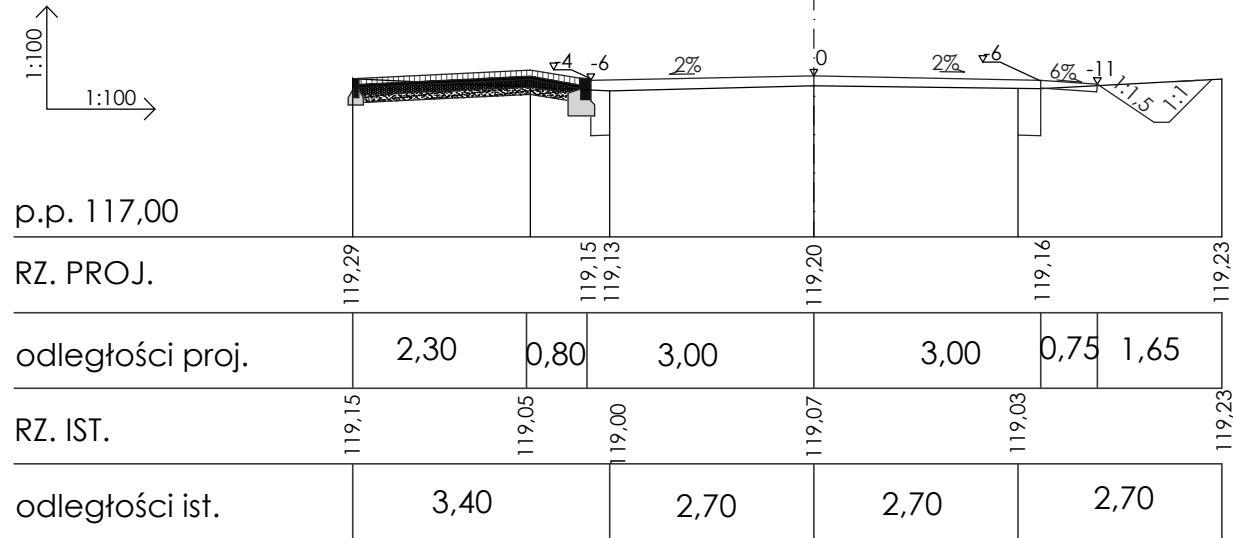


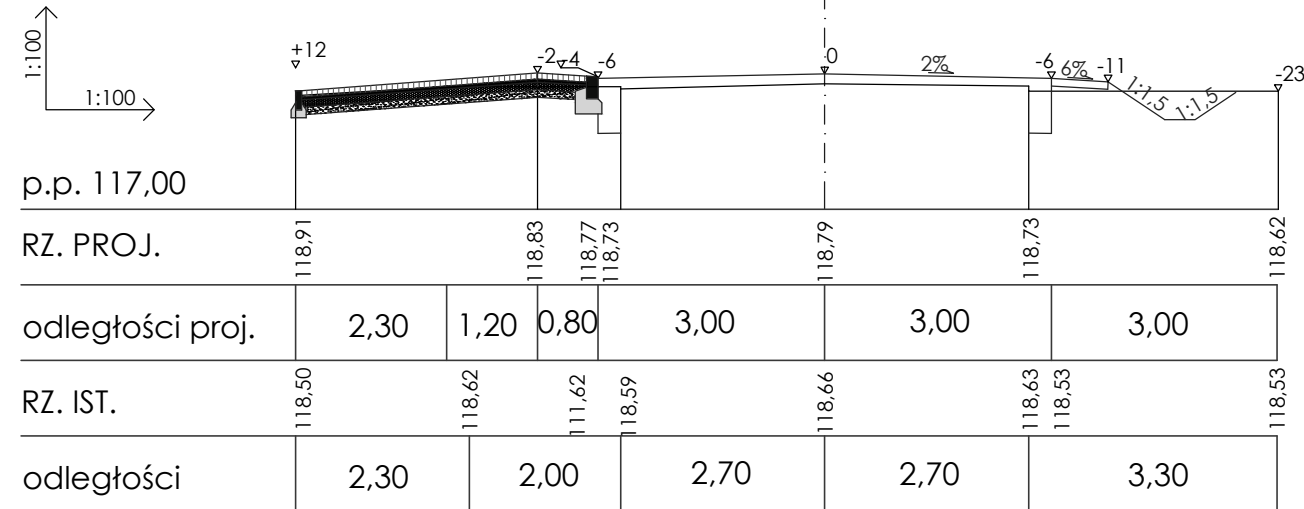
## 0+042,50

Fw = 1,475 [m<sup>2</sup>]  
Fn = 0,000 [m<sup>2</sup>]



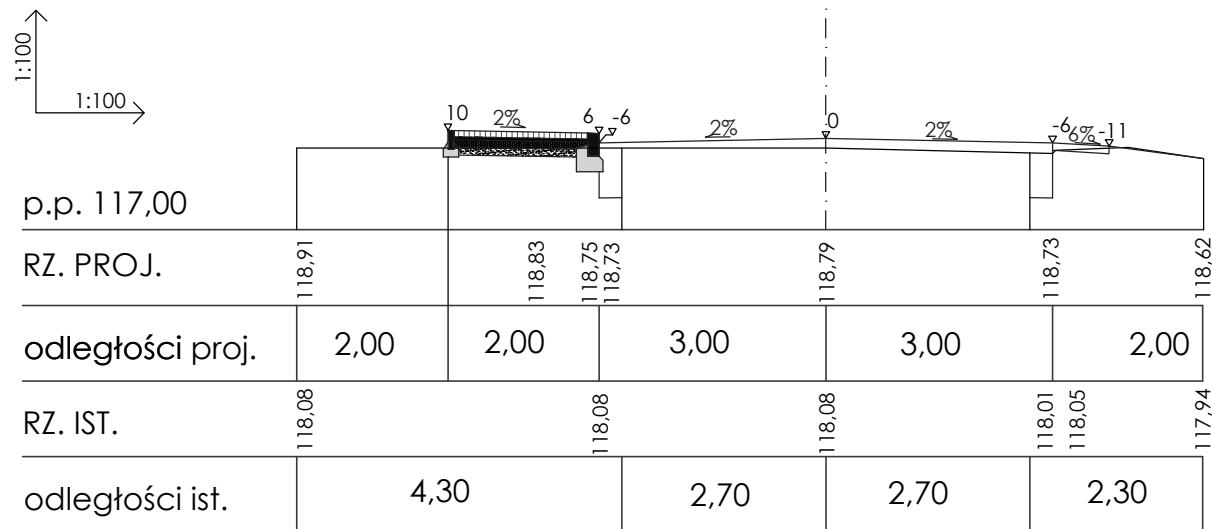
## 0+090,20

Fw = 1,475 [m<sup>2</sup>]  
Fn = 0,0476 [m<sup>2</sup>]



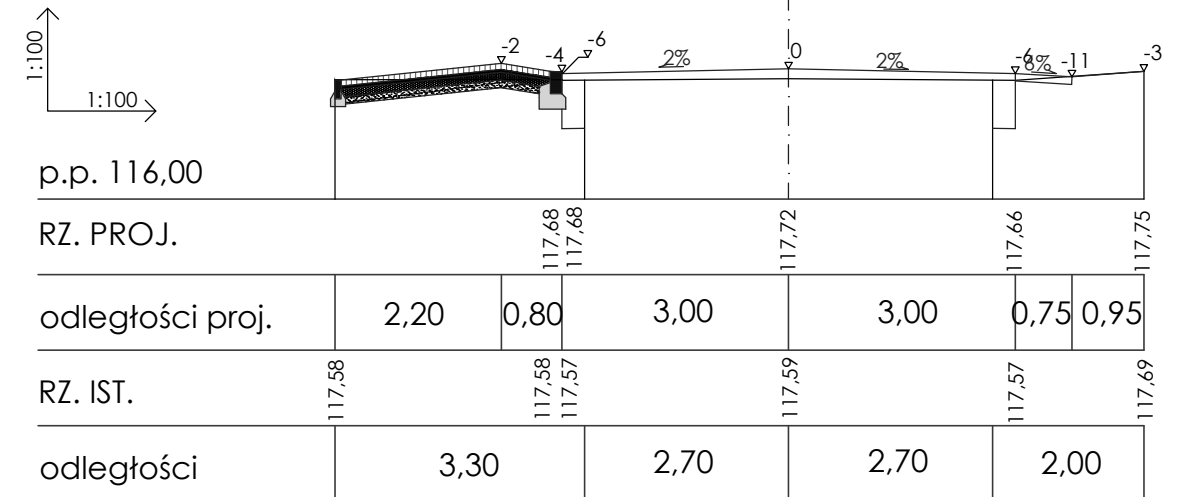
## 0+136

Fw = 0,6754 [m<sup>2</sup>]  
Fn = 0,000 [m<sup>2</sup>]



## 0+180,10

Fw = 1,117 [m<sup>2</sup>]  
Fn = 0,000 [m<sup>2</sup>]



Jednostka projektowa	ZAKŁAD DROGOWO BUDOWLANY Bud-In Krzysztof Błędziński 05-600 Grójec ul. Polna 3A/1B tel. 603 633 931; (48)664 10 33				
Obiekt	PRZEBUDOWA DROGI POWIATOWEJ NR 1675W Wola Chynowska-Konary-Podgórzycze przez wieś Konary			INWESTOR Starostwo Powiatowe w Grójcu	
Adres inwestycji	dz. nr 112 KONARY gm. Warka				
Stadium	PROJEKT WYKONAWCZY	BRANŻA	DROGOWA	PRZEKRÓJ POPRZ. SKALA 1:100	
Data	08.2011r.	Rys. nr.	4.1		
Projektant	mgr inż Krzysztof Błędziński				
Asystent proj.	Bartosz Kufirski				